

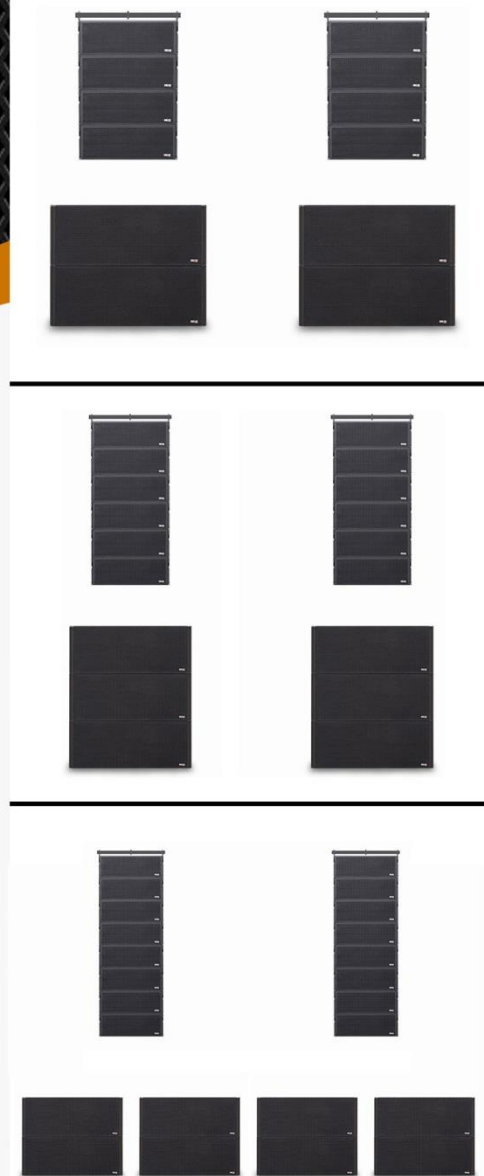
Advanced Sound Systems

Serie Cosmos Lab

posibles configuraciones

Cosmos Lab Series

possible configurations



An updated .pdf version of this catalogue is always available [here](#)



SERIE COSMOS LAB - COSMOS LAB SERIES

[ES] Es la configuración de sistemas Line Array ideal para múltiples aplicaciones como refuerzo de campo cercano y PA principal, tanto para "touring" como para la instalación permanente, especial para voces e instrumentos, frontfill y sidefill. Además de trabajar como sistema Line Array gracias a su bumper de vuelo, la **SERIE COSMOS LAB** permite ser utilizada en modo "stack" apilada sobre subwoofer. Su alto rendimiento, compacto tamaño y reducido peso hacen de **COSMOS LAB** el sistema más potente y práctico de su rango.

Software de Predicción: todos los sistemas de la **SERIE COSMOS LAB** disponen de software de predicción **EASE FOCUS** para simular su respuesta en diferentes recintos con diferentes montajes (consultar [servicio técnico](#)).

Software de Proceso de señal: disponible para todos los sistemas de la **SERIE COSMOS LAB** (consultar [servicio técnico](#)). **Training** disponible para todos los clientes de **Pro DG Systems**.

Producto de alta calidad con etapas de potencia **Lab.gruppen**. Sistemas de sonido y altavoces 100% fabricados en Europa.

[EN] The ideal Line Array system configurations for multiple applications of near field reinforcement and main PA for touring and permanent installation, special for voices and instruments, frontfill and sidefill. In addition to work as Line Array system thanks to its flight bumper, **COSMOS LAB SERIES** allows to be used in stack mode over subwoofer. Its high performance, compact size and light weight makes **COSMOS LAB** the most powerful and practical system of its range.

Prediction Software: **EASE FOCUS** Prediction Software for all the systems from **COSMOS SERIES** is available to simulate their response on different venues with different assemblies (consult [technical service](#)).

Software for Signal Processing is available for all the systems from **COSMOS SERIES** (consult [technical service](#)). Complete **Training** is available for all the **Pro DG Systems** customers.

High quality products with **Lab.gruppen** amplifiers. Professional sound systems 100% made in Spain.

* [ES] Las configuraciones mostradas a continuación son algunos de los posibles ejemplos de interacción entre sistemas, para otras posibles configuraciones consulte al [servicio técnico](#).

* [EN] The configurations shown below are some interaction examples between systems, consult [technical service](#) for other possible configurations.

COSMOS I LAB

[ES] Compuesto por: 8 GT 2X10 L.A. + 4 GT 218 B + 2 Lab.gruppen FP 10000Q + 2 Lab.gruppen FP 7000 + 2 Pro DG Systems PRO 26

Sistema Line Array de 16800 W (RMS) (permite además su uso en modo “stack” apilado sobre subwoofer). Ideal para PA principal, Sidefill, Frontfill y Downfill en eventos de mediano y gran formato. La excelente relación entre alto rendimiento y compacto tamaño de **COSMOS I LAB** lo convierten en un sistema ágil y versátil, siendo incluso mucho más potente que otros sistemas más grandes y pesados del mercado.

[EN] Composed by: 8 GT 2X10 L.A. + 4 GT 218 B + 2 Lab.gruppen FP 10000Q + 2 Lab.gruppen FP 7000 + 2 Pro DG Systems PRO 26

Line Array system with 16800 W (RMS) (it also allows to be used in stack mode over subwoofer). Perfect as main PA, Sidefill, Frontfill and Downfill in medium and great events. The excellent relationship between high performance and compact size of **COSMOS LAB I** makes it an agile and versatile system, being even much more powerful than other bigger and heavier systems in the market.



GT 2X10 L.A.
900 W (RMS)
(1 unit / 1 unit)



GT 218 B
2400 W (RMS)
(1 unit / 1 unit)



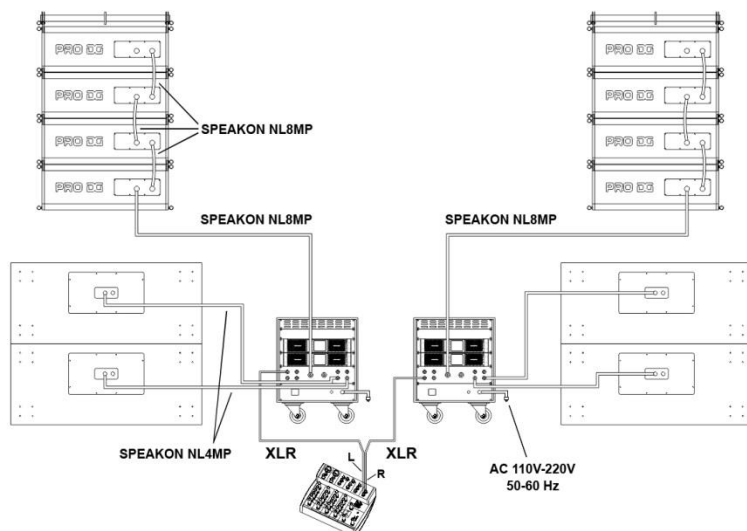
[ES] Racks mecanizados compuestos por: 1 Lab.gruppen FP 10000Q + 1 Lab.gruppen FP 7000 + 1 Pro DG Systems PRO 26 (cada rack).

[EN] Mechanized racks composed by: 1 Lab.gruppen FP 10000Q + 1 Lab.gruppen FP 7000 + 1 Pro DG Systems PRO 26 (each rack).



[ES] Incluye hardware y cableado completo. **OPCIONAL F / Case** o patín y funda de transporte.

[EN] It includes hardware and complete wiring. **OPTIONAL F/Case** or dolly board and covers for transport.



GT 2X10 L.A.

GT 218 B

COSMOS II LAB

[ES] Compuesto por: 12 GT 2X10 L.A. + 6 GT 218 B + 4 Lab.gruppen FP 10000Q + 2 Lab.gruppen FP 7000 + 4 Pro DG Systems PRO 26

Sistema Line Array de 25200 W (RMS) (permite además su uso en modo "stack" apilado sobre subwoofer). Ideal para PA principal, Sidefill, Frontfill y Downfill en eventos de mediano y gran formato. La excelente relación entre alto rendimiento y compacto tamaño de **COSMOS II LAB** lo convierten en un sistema ágil y versátil, siendo incluso mucho más potente que otros sistemas más grandes y pesados del mercado.

[EN] Composed by: 12 GT 2X10 L.A. + 6 GT 218 B + 4 Lab.gruppen FP 10000Q + 2 Lab.gruppen FP 7000 + 4 Pro DG Systems PRO 26

Line Array system with 25200 W (RMS) (it also allows to be used in stack mode over subwoofer). Perfect as main PA, Sidefill, Frontfill and Downfill in medium and great events. The excellent relationship between high performance and compact size of **COSMOS LAB II** makes it an agile and versatile system, being even much more powerful than other bigger and heavier systems in the market.



GT 2X10 L.A.
900 W (RMS)
(1 unit / 1 unit)



GT 218 B
2400 W (RMS)
(1 unit / 1 unit)

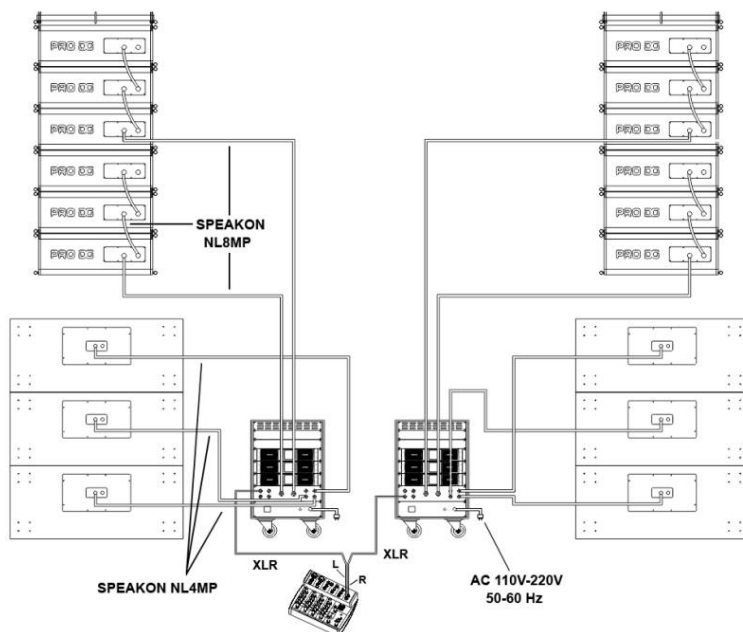


[ES] Racks mecanizados compuestos por: 2 Lab.gruppen FP 10000Q + 1 Lab.gruppen FP 7000 + 2 Pro DG Systems PRO 26 (cada rack).

[EN] Mechanized racks composed by: 2 Lab.gruppen FP 10000Q + 1 Lab.gruppen FP 7000 + 2 Pro DG Systems PRO 26 (each rack).

[ES] Incluye hardware y cableado completo. **OPCIONAL** F / Case o patín y funda de transporte.

[EN] It includes hardware and complete wiring. **OPTIONAL** F/Case or dolly board and covers for transport.



GT 2X10 L.A.

GT 218 B

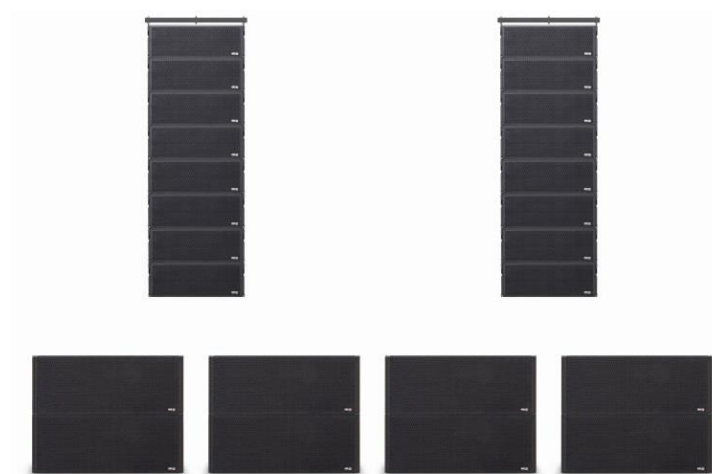
COSMOS III LAB

[ES] Compuesto por: 16 GT 2X10 L.A. + 8 GT 218 B + 4 Lab.gruppen FP 10000Q + 4 Lab.gruppen FP 7000 + 4 Pro DG Systems PRO 26

Sistema Line Array de 33600 W (RMS) (permite además su uso en modo "stack" apilado sobre subwoofer). Ideal para PA principal, Sidefill, Frontfill y Downfill en eventos de gran formato. La excelente relación entre alto rendimiento y compacto tamaño de **COSMOS III LAB** lo convierten en un sistema ágil y versátil, siendo incluso mucho más potente que otros sistemas más grandes y pesados del mercado.

[EN] Composed by: 16 GT 2X10 L.A. + 8 GT 218 B + 4 Lab.gruppen FP 10000Q + 4 Lab.gruppen FP 7000 + 4 Pro DG Systems PRO 26

Line Array system with 33600 W (RMS) (it also allows to be used in stack mode over subwoofer). Perfect as main PA, Sidefill, Frontfill and Downfill in great events. The excellent relationship between high performance and compact size of **COSMOS LAB III** makes it an agile and versatile system, being even much more powerful than other bigger and heavier systems in the market.

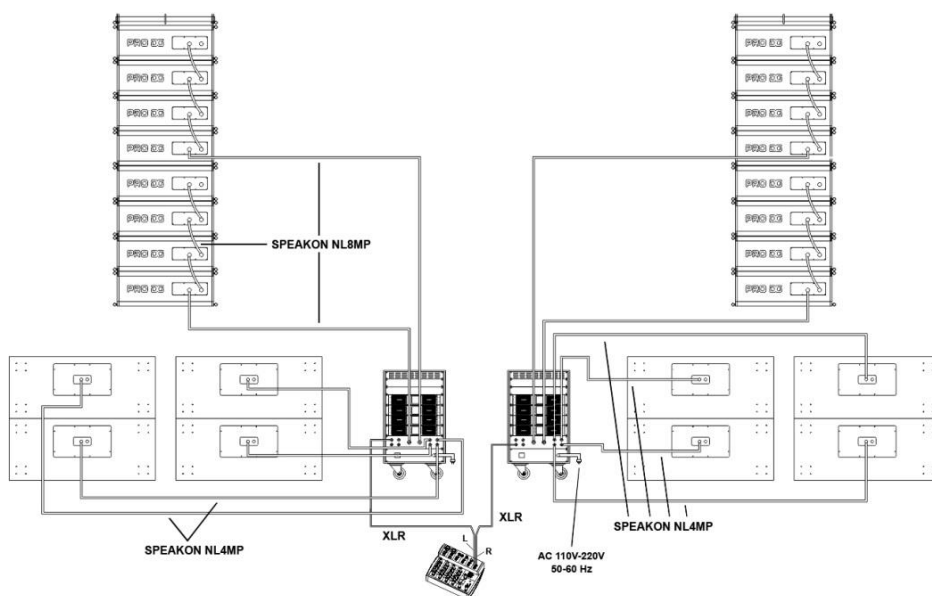


[ES] Racks mecanizados compuestos por: 2 Lab.gruppen FP 10000Q + 2 Lab.gruppen FP 7000 + 2 Pro DG Systems PRO 26 (cada rack).

[EN] Mechanized racks composed by: 2 Lab.gruppen FP 10000Q + 2 Lab.gruppen FP 7000 + 2 Pro DG Systems PRO 26 (each rack).

[ES] Incluye hardware y cableado completo. **OPCIONAL** F / Case o patín y funda de transporte.

[EN] It includes hardware and complete wiring. **OPTIONAL** F/Case or dolly board and covers for transport.



GT 2X10 L.A.

GT 218 B

Advanced Sound Systems

www.prodgsystems.com

